
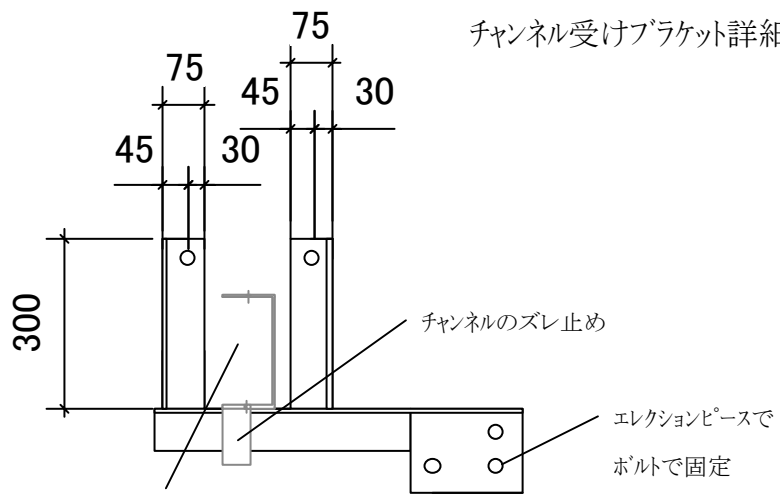


No.・区分	2070	ハード部門(建築)
タイトル	鉄骨建方における先行垂直ネットはり用みぞ形鋼(チャンネル)	
動機・改善前の状況	柱建方後、梁の建方行う際、仮ボルト等が道路側に落ちてしまう危険性が考えられた。	
改善・実施事項	先行垂直ネットはり用のチャンネルとそれを受けるブラケットを独自に製作した。これは、柱のエレクションピースにブラケットをボルトで固定し、チャンネルを受けている。	
改善効果	垂直ネットを先行してはることにより梁建方中、万が一仮ボルト等を落とすことがあっても道路側にいくことはなくなる。また、建方ごとに使用するものであるから、リース品を使用するより手間も経費もかからない。	
活動内容 改善事項の図、 写真		



チャンネル受けブラケット詳細



先行垂直ネットはり用みぞ形鋼
(チャンネル)

Good Practice!